



# Ministero dello Sviluppo Economico

DIPARTIMENTO PER L'IMPRESA E L'INTERNAZIONALIZZAZIONE

DIREZIONE GENERALE PER IL MERCATO, LA CONCORRENZA, IL CONSUMATORE, LA VIGILANZA E LA NORMATIVA TECNICA  
Divisione XV - Strumenti di Misura e Metalli Preziosi

Decreto ministeriale 23 GEN 2012 n° 14769 col quale sono approvate varianti a complessi di misurazione per gas di petrolio liquefatti (GPL) della Ditta Petrolmeccanica srl, di Ozzano Emilia (Bo).

## IL DIRIGENTE

**VISTO** il R.D. 12 giugno 1902 n. 226, recante il regolamento per la fabbricazione metrica, e sue successive modificazioni ed integrazioni, con particolare riferimento al D.P.R. 12 novembre 1958 n. 1215 e al D.P.R. 22 agosto 1972 n. 622;

**VISTO** il D.D. 25 maggio 2007 n. 15667, con il quale sono ammessi alla verifica metrica ed alla legalizzazione complessi di misurazione per GPL della ditta Petrolmeccanica srl, di Ozzano Emilia (Bo);

**VISTA** la domanda della ditta Petrolmeccanica srl, di Ozzano Emilia (Bo), rivolta ad ottenere l'approvazione di varianti ai complessi di misurazione per GPL approvati con il provvedimento ministeriale precitato;

**CONSIDERATO** che le varianti richieste non comportano modifiche alla concezione progettuale degli strumenti metrici anzidetti e che pertanto, in conformità alle indicazioni interpretative di cui alla C.M. 22 ottobre 2008 n. 3620/C possono essere approvate in applicazione delle disposizioni regolamentari nazionali previgenti al 30 ottobre 2006;

**VISTO** l'esito dell'istruttoria;

## DECRETA:

### Articolo 1

1. I complessi di misurazione per GPL approvati con D.D. 25 maggio 2007 n. 15667, citato nelle premesse, possono essere presentati alla verifica metrica ed alla legalizzazione in una versione modificata.
2. La modifica riguarda i fasciami, per sostituzione dei pulsanti di azionamento e predeterminazione e/o per la loro variazione di posizione. E' inoltre prevista la possibilità di aggiungere un pulsante supplementare per l'immediata interruzione dell'alimentazione elettrica all'intero complesso di misurazione in caso di "emergenza sicurezza".
3. I fasciami delle diverse versioni dei complessi di misurazione, sono raffigurati in allegato.
4. Nella verifica prima e periodica e nei controlli metrologici equipollenti dei complessi di misurazione precitati, si segue quanto indicato nelle disposizioni di carattere generale



vigenti in materia, tenuto conto dei provvedimenti citati nelle premesse e di quanto riportato nel presente decreto.

### Articolo 2

1. E' obbligo del fabbricante e dell'utente mettere a disposizione dei funzionari incaricati, sia in sede di verifica prima, sia di verifica periodica e sia di controlli metrologici equipollenti e di sorveglianza, il manuale d'uso dello strumento redatto in lingua italiana.
2. In sede di verifica prima il fabbricante metrico deve annotare sulla distinta di presentazione mod. 8, prevista dall'art. 37 delle vigenti Istruzioni Amministrative, approvate con D.M. 8 dicembre 1909 n. 166779, apposita dichiarazione, prevista al punto 2.1. della C.M. 17 settembre 1997 n. 552689/62, con la quale assicura, sotto la propria responsabilità, che gli strumenti presentati alla verifica hanno le caratteristiche seguenti:
  - ✓ sono conformi alla documentazione tecnica depositata presso la Divisione XV;
  - ✓ non consentono alterazione dei dati interessanti la transazione commerciale, a meno di rimozione dei bolli metrici o di evidenti interventi dolosi;
  - ✓ non consentono la programmazione dei parametri interessanti le caratteristiche metrologiche, a meno di rimozione dei bolli metrici o di evidenti interventi dolosi.

### Articolo 3

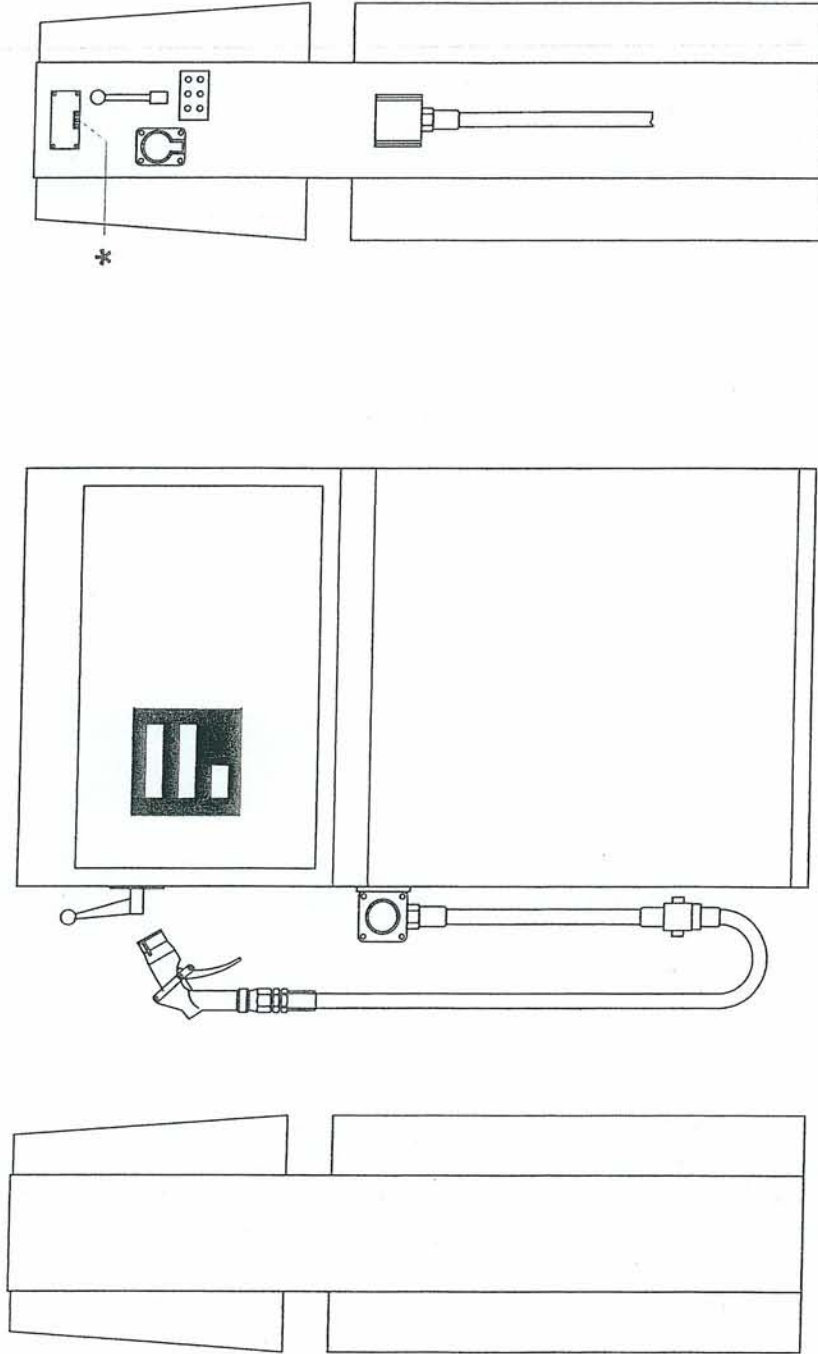
1. L'autorizzazione di cui al presente decreto, composto di due pagine di testo e di un allegato di diciotto figure, che ne costituisce parte integrante e sostanziale, è concessa ai soli fini metrologici, restando la Ditta responsabile di ogni inosservanza a disposizioni vigenti in materia non metrologica.
2. Avverso il presente decreto è proponibile ricorso al Direttore Generale della Direzione Generale per il mercato, la concorrenza, il consumatore, la vigilanza e la normativa tecnica entro 30 giorni dalla data della sua notifica.

Roma 23 GEN 2012

IL DIRIGENTE

(Anna Signore)

FIG. 1 DISTRIBUITORE "LPG 6000 P SINGOLO" VERSIONE 1



**LEGENDA:**

\* - Targa delle iscrizioni metrologiche  
con bolli di verifica prima

Camera di Commercio, Industria, Artigianato  
e Agricoltura di Bologna

Ufficio metrico

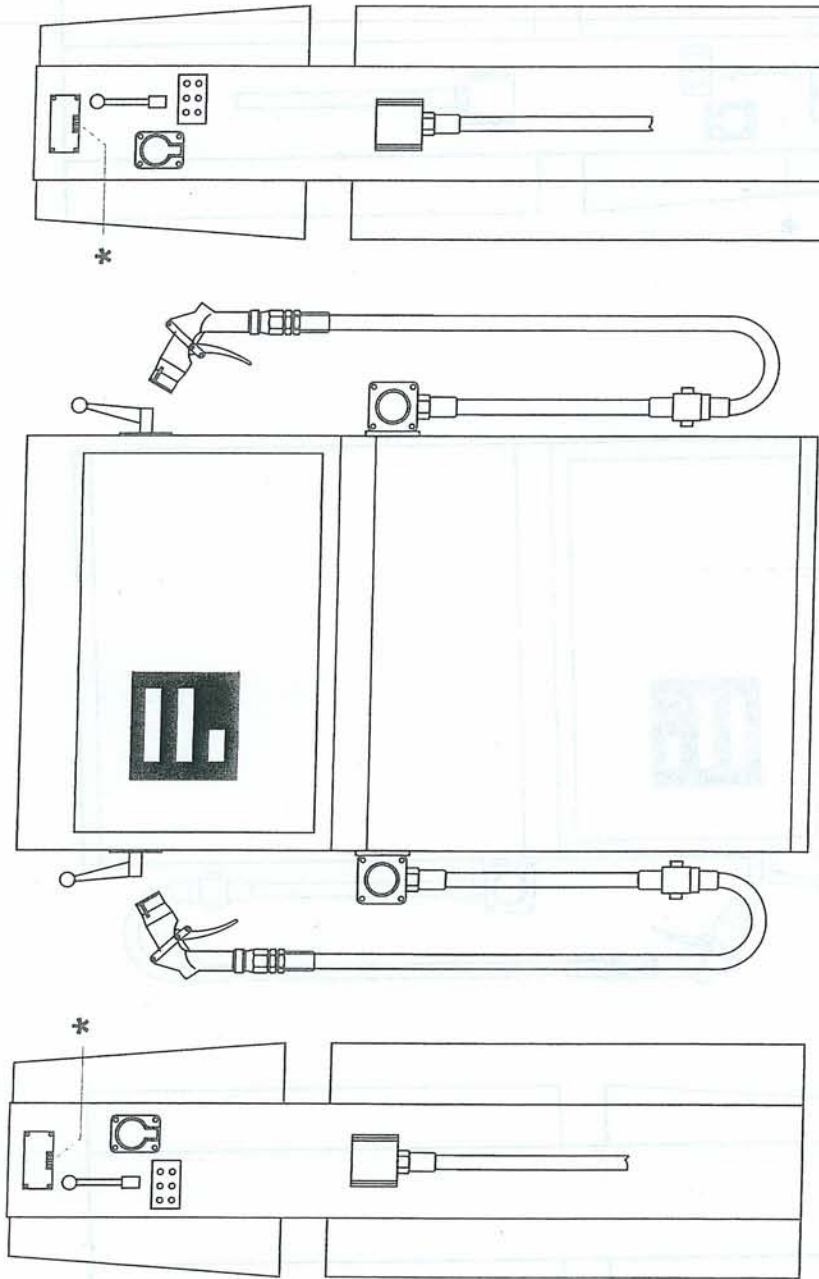
Si approva il presente Piano di Legalizzazione  
Bologna 4 NOV. 2011

L'ispettore metrico

*M. Colombo*



FIG. 2 DISTRIBUITORE "LPG 6000 P - DOPPIO" VERSIONE 2



**LEGENDA:**  
\* - Targa delle iscrizioni metrologiche  
con bolli di verifica prima

Camera di Commercio, Industria, Artigianato  
e Agricoltura di Bologna

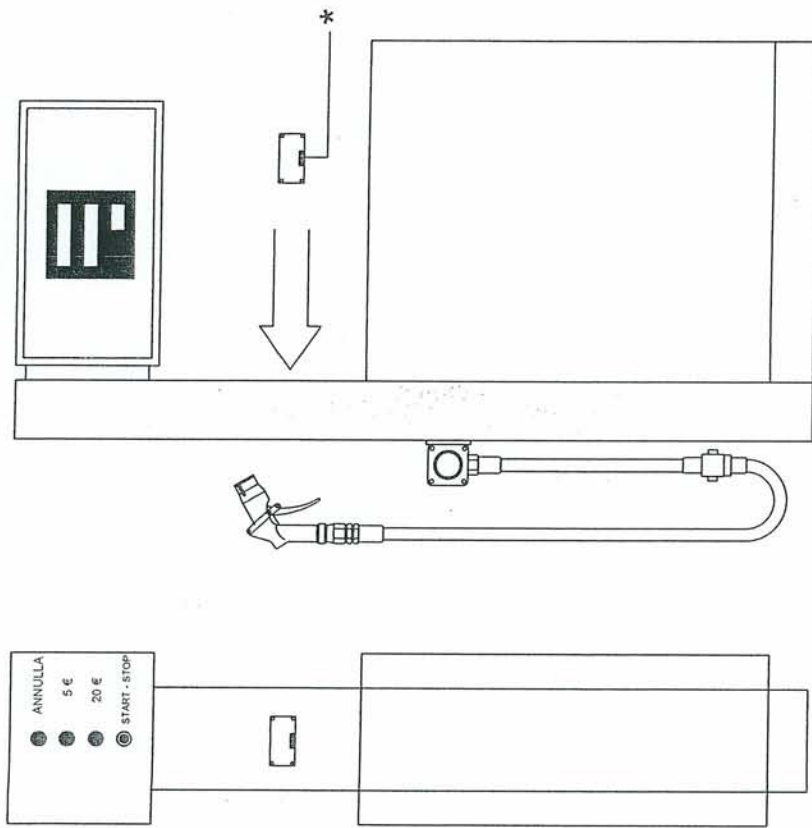
Ufficio metrico

Si approva il presente Piano di Legalizzazione  
Bologna 4 NOV. 2011  
L'ispettore metrico



M

FIG. 3 DISTRIBUTORE "LPG 6000 BP SINGOLO" VERSIONE 1



LEGENDA:  
\* - Targa delle iscrizioni metrologiche  
con bolli di verifica prima

Camera di Commercio, Industria, Artigianato  
e Agricoltura di Bologna

Ufficio metrico

Si approva il presente Piano di Legalizzazione  
Bologna

4 NOV. 2017

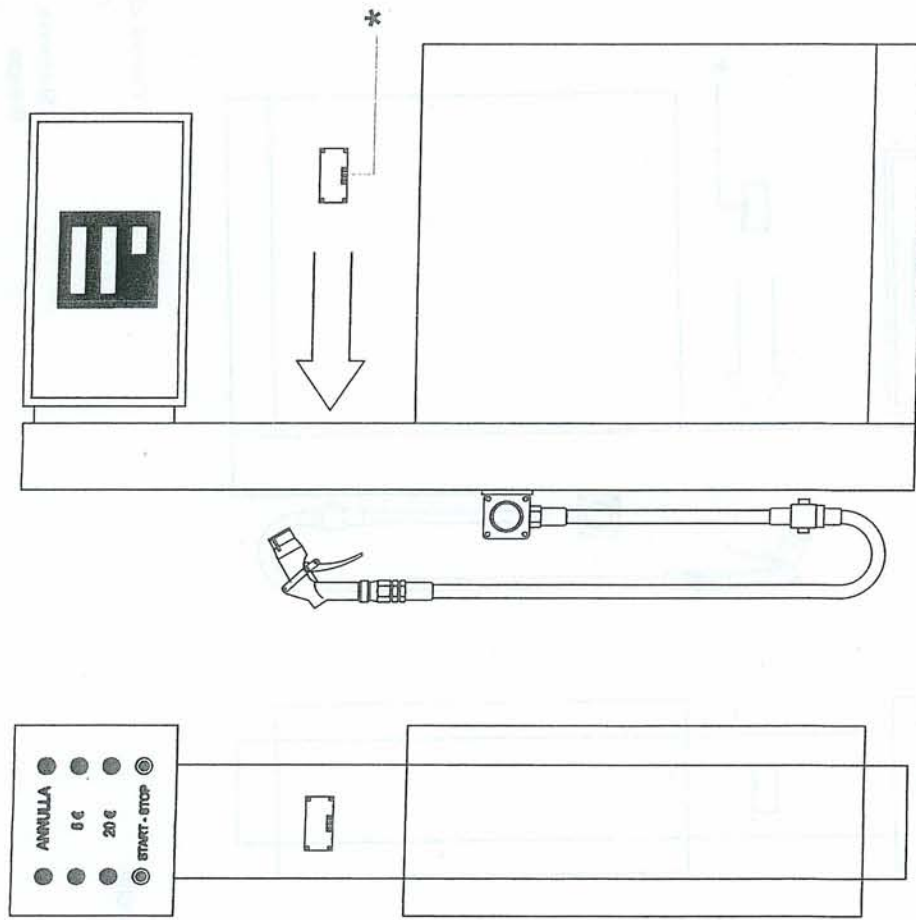
4 NOV. 2017

*[Handwritten signature]*



*[Handwritten mark]*

# FIG. 4      DISTRIBUTORE "LPG 6000 BP DOPPIO" VERSIONE 2



## LEGENDA:

\* - Targa delle iscrizioni metrologiche con bolli di verifica prima

Camera di Commercio, Industria, Artigianato  
e Agricoltura di Bologna

Ufficio metrico

Si approva il presente Piano di Legalizzazione  
Bologna

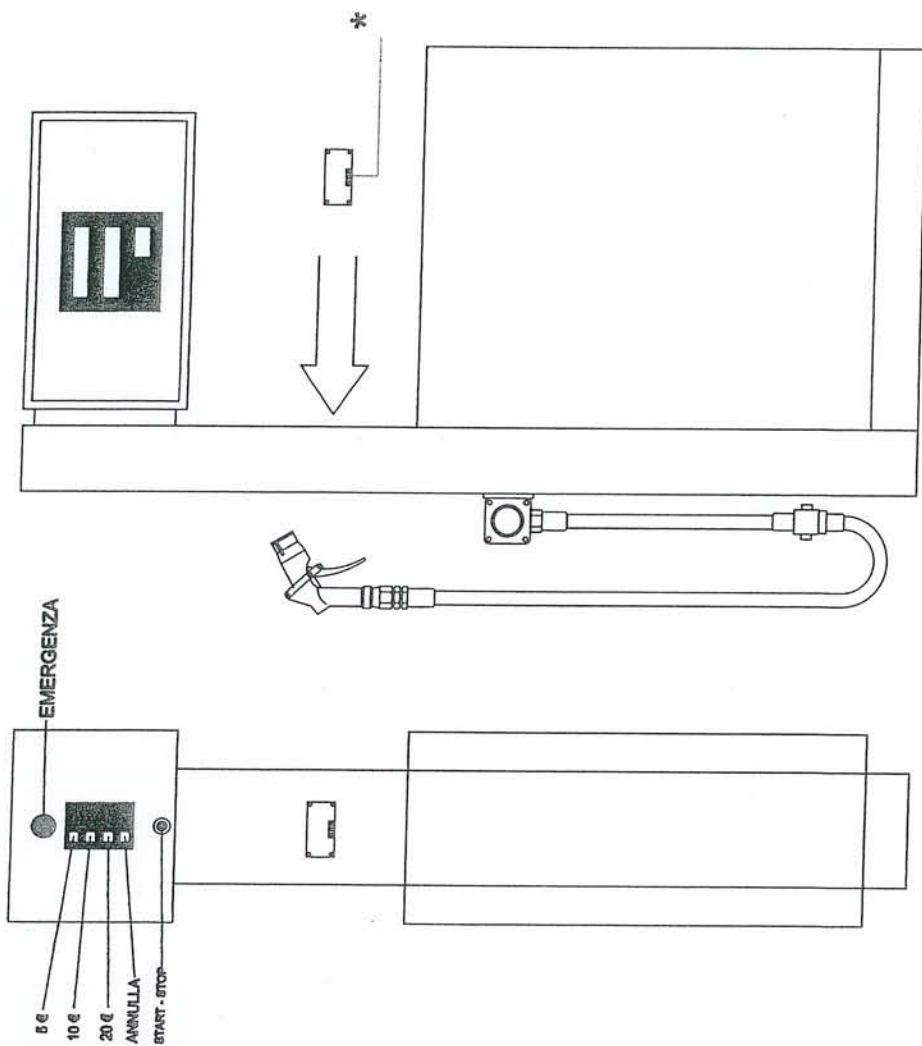
l'ispettore metrico

4 NOV 2

*Manuello Cobini*

*B*

FIG.5 DISTRIBUITORE "LPG 6000 BP SINGOLO" VERSIONE 3



**LEGENDA:**

\* - Targa delle iscrizioni metrologiche con bolli di verifica prima

Camera di Commercio, Industria, Artigianato  
e Agricoltura di Bologna

Ufficio metrico

Si approva il presente Piano di Legalizzazione  
Bologna 4 NOV. 2011

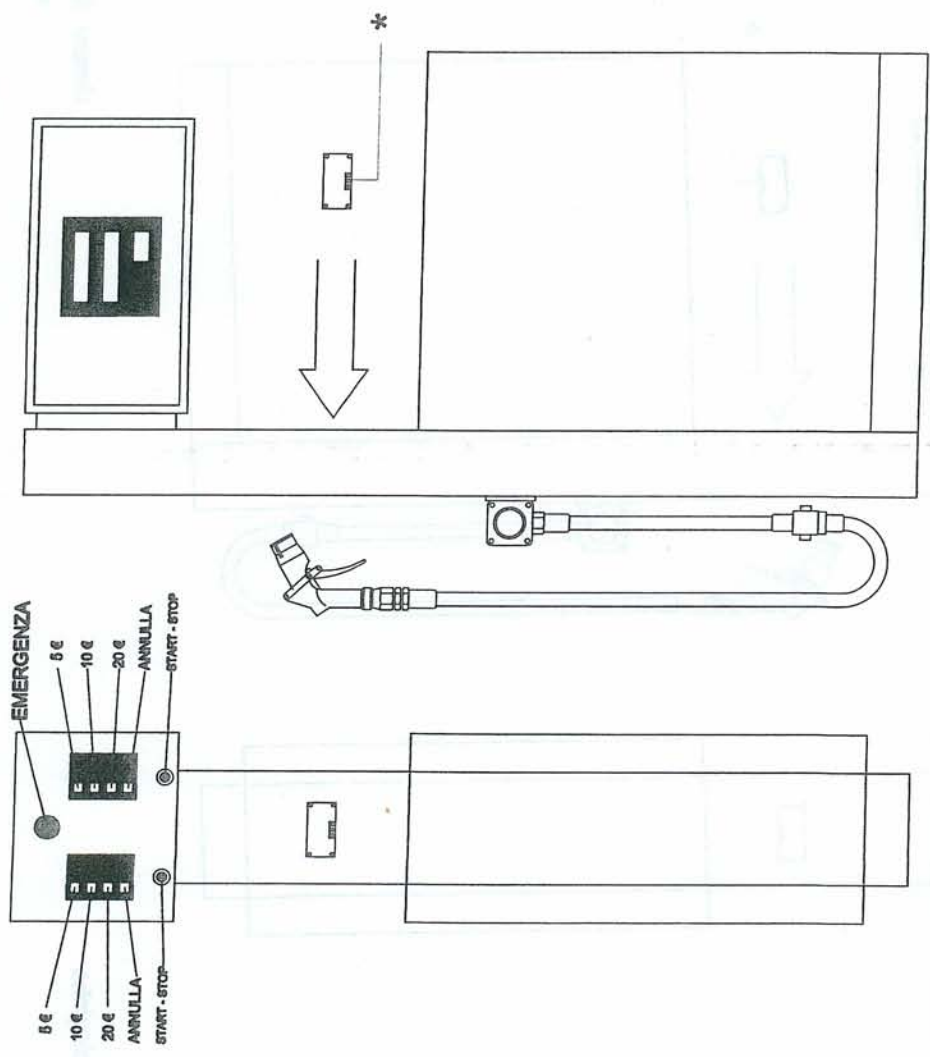
Ispettore metrico

*[Handwritten signature]*



FIG. 6

# DISTRIBUTORE "LPG 6000 BP DOPPIO" VERSIONE 4



**LEGENDA:**

\* - Targa delle iscrizioni metrologiche con bolli di verifica prima

Camera di Commercio, Industria, Artigianato e Agricoltura di Bologna

Ufficio metrico

Si approva il presente Piano di Legalizzazione Bologna 4 NGV.1

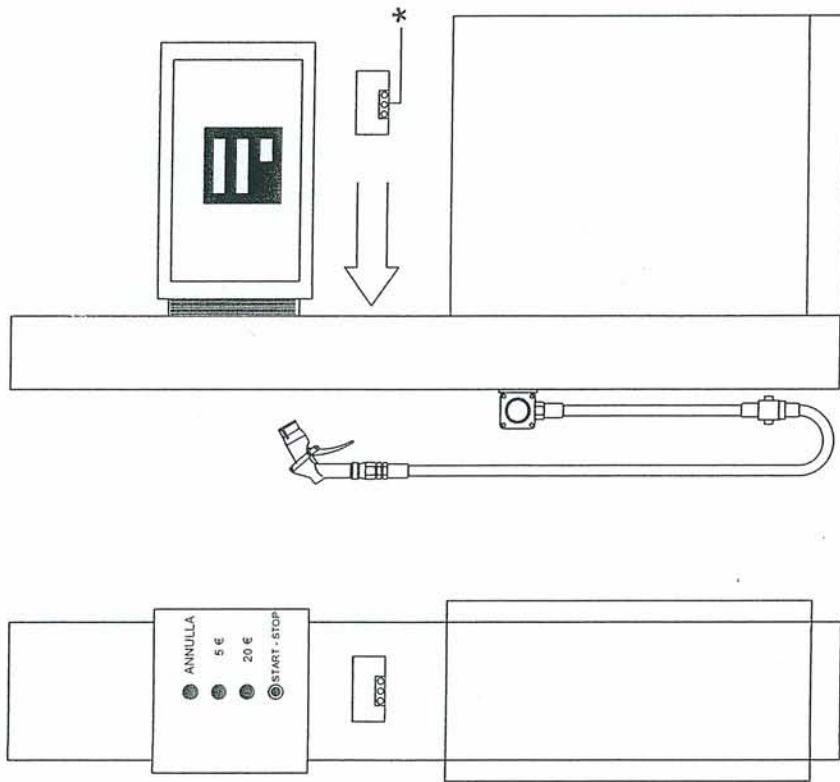


*Roberto...*

A7



FIG. 7 DISTRIBUTORE " LPG 6000 DP SINGOLO" VERSIONE1



LEGENDA:

- \* - Targa delle iscrizioni metrologiche con bolli di verifica prima

Camera di Commercio, Industria, Artigianato  
e Agricoltura di Bologna

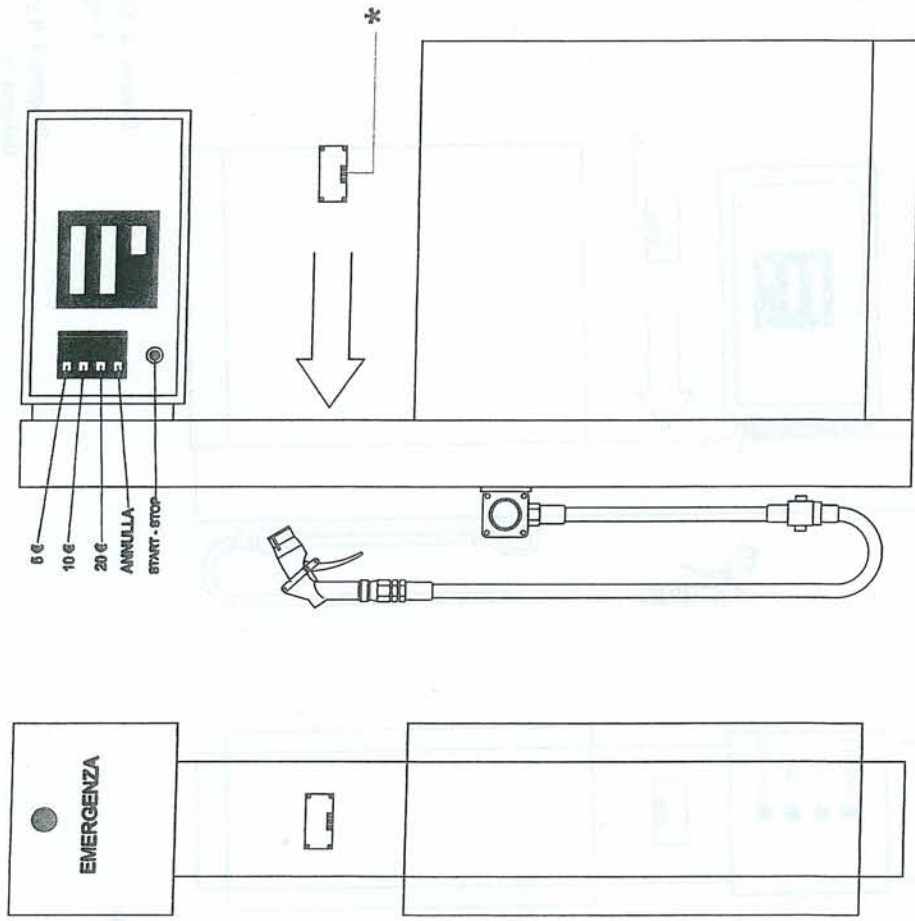
Ufficio metrico

Si approva il presente Piano di Legalizzazione  
Bologna

L'ispettore metrico



FIG. 8 DISTRIBUTORE "LPG 6000 BP DOPPIO" VERSIONE 5



**LEGENDA:**  
\* - Targa delle iscrizioni metrologiche con bolli di verifica prima

Camera di Commercio, Industria, Artigianato  
e Agricoltura di Bologna

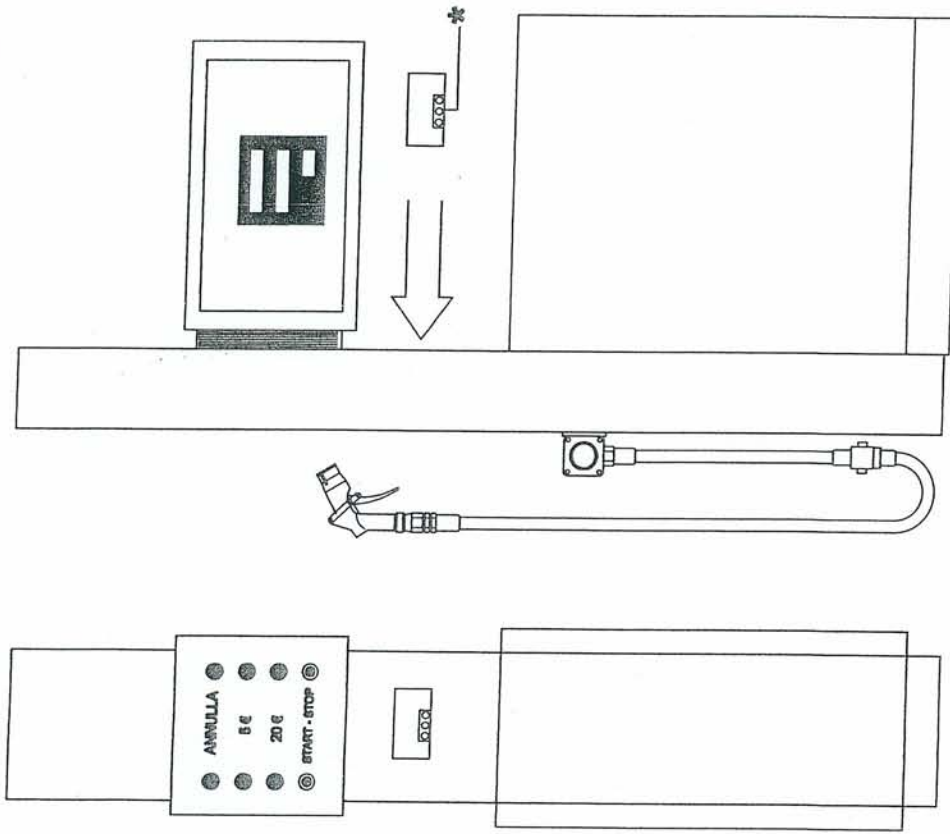
Ufficio metrico

Si approva il presente Piano di Legalizzazione  
Bologna 4 NOV. 2013  
L'ispettore metrico

*[Signature]*  
*[Stamp]*

*[Handwritten mark]*

FIG. 9 DISTRIBUTORE " LPG 6000 DP DOPPIO" VERSIONE 2



**LEGENDA:**

\* - Targa delle iscrizioni metrologiche  
con bolli di verifica prima

Camera di Commercio, Industria, Artigianato  
e Agricoltura di Bologna

Ufficio metrico

Si approva il presente Piano di Legalizzazione  
Bologna 4 NOV. 2011

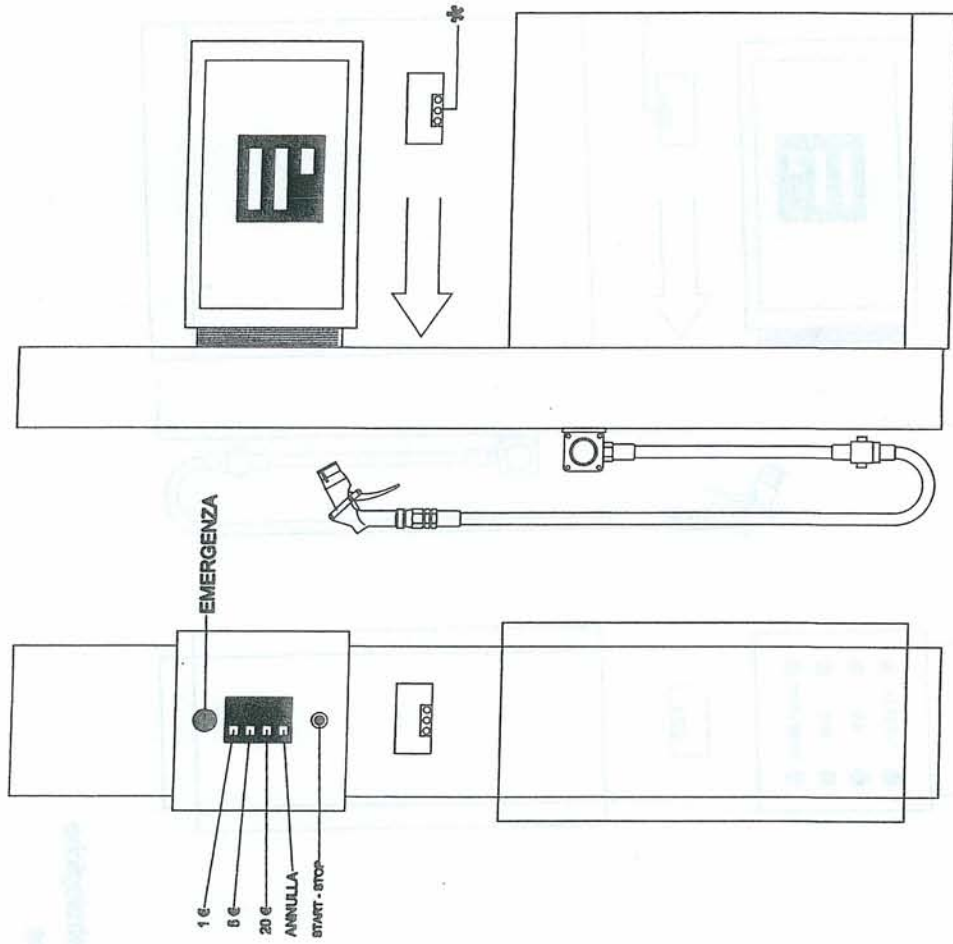
Il Dispettore metrico

*Manfredo Polini*



*E*

Fig. 10 DISTRIBUTORE " LPG 6000 DP SINGOLO" VERSIONE 3



**LEGENDA:**  
\* - Targa delle iscrizioni metrologiche  
con bolli di verifica prima

Camera di Commercio, Industria, Artigianato  
e Agricoltura di Bologna

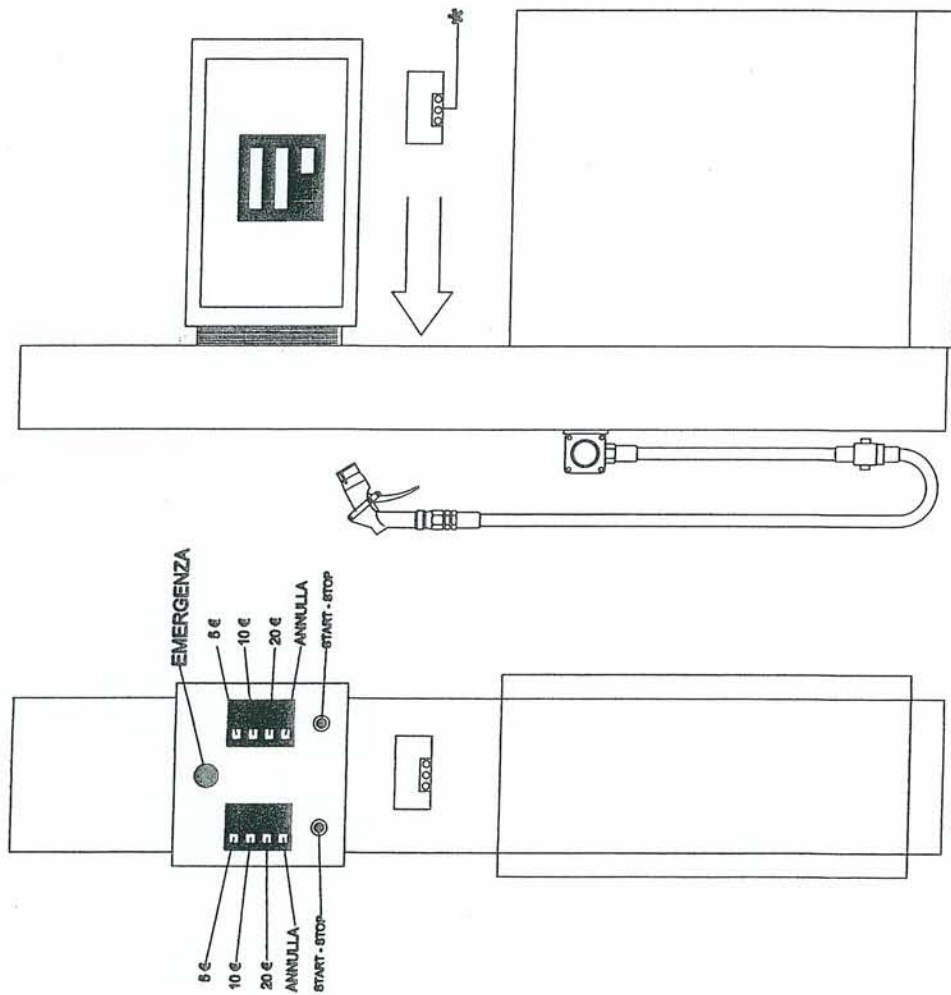
Ufficio metrico

Si approva il presente Piano di Legalizzazione  
Bologna 4 NOV. 2011

*[Signature]*  
L'ispettore metrico

*[Handwritten mark]*

FIG. 11 DISTRIBUTORE " LPG 6000 DP DOPPIO" VERSIONE 4



**LEGENDA:**  
 \* - Targa delle iscrizioni metrologiche  
 con bolli di verifica prima

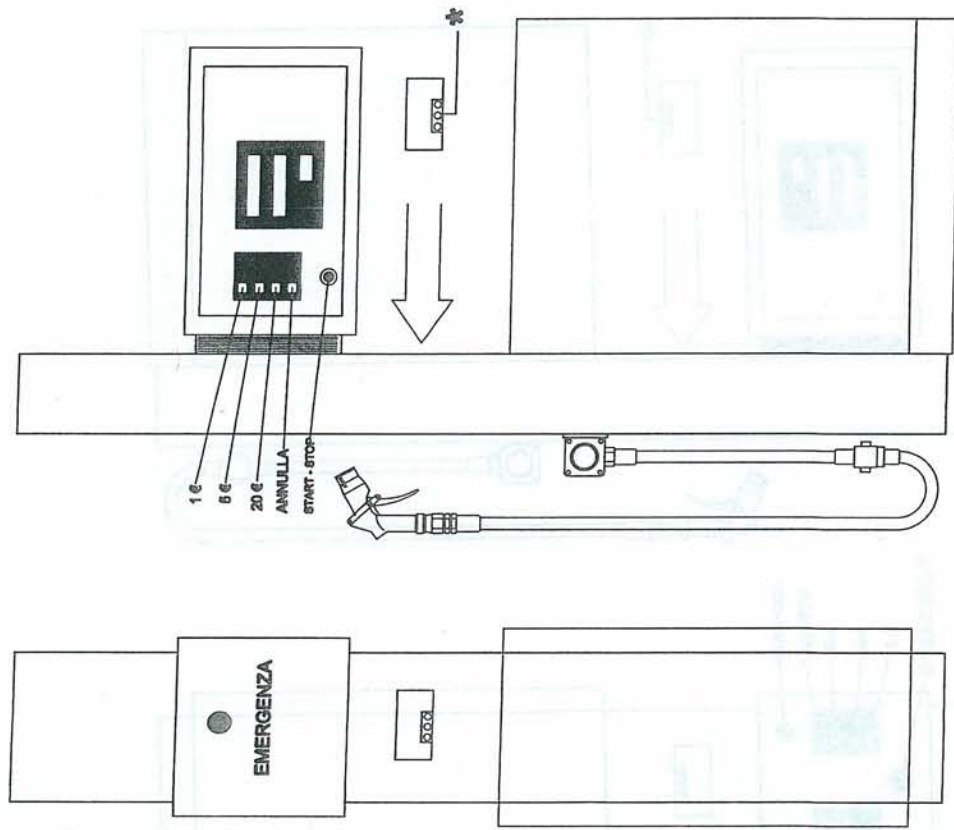
Camera di Commercio, Industria, Artigianato  
 e Agricoltura di Bologna

Ufficio metrico

Si approva il presente Piano di Legalizzazione  
 Bologna, 4 NOV. 2011 L'ispettore metrico

*[Handwritten signature]*

FIG. 12 DISTRIBUTORE " LPG 6000 DP DOPPIO" VERSIONE 5



**LEGENDA:**  
\* - Targa delle iscrizioni metrologiche  
con bolli di verifica prima

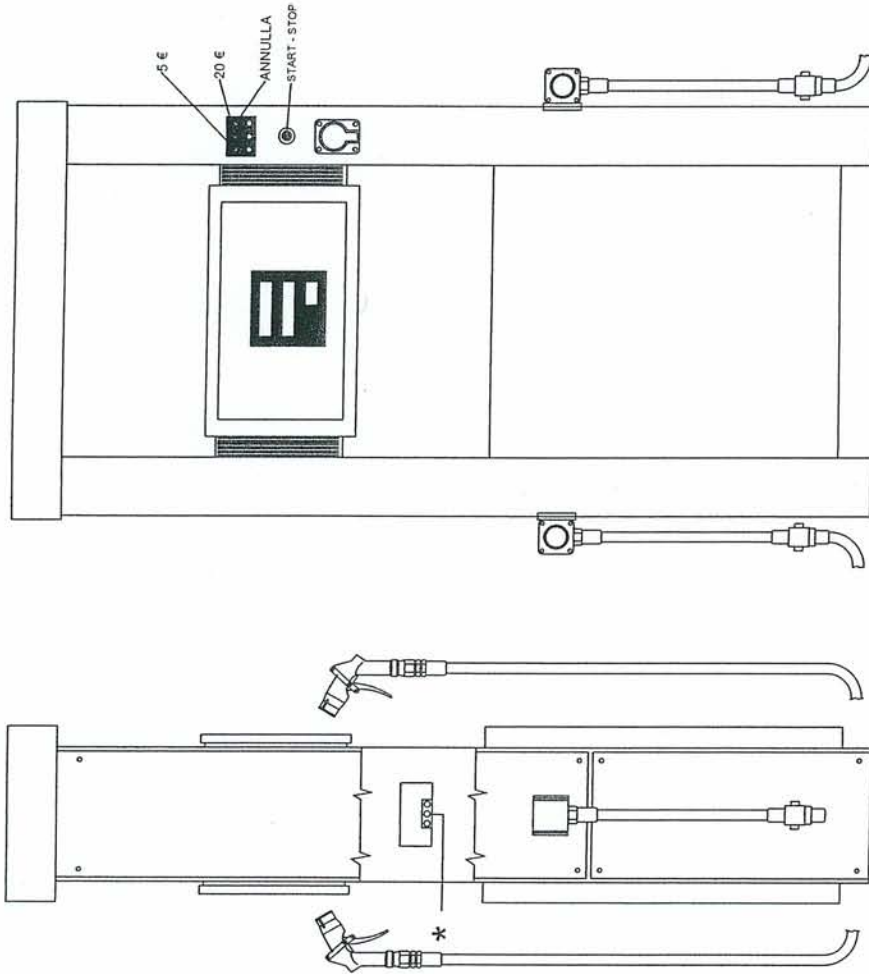
Camera di Commercio, Industria, Artigianato  
e Agricoltura di Bologna

Ufficio metrico  
Si approva il presente Piano di Legalizzazione  
Bologna 4 NOV 2011  
L'ispettore metrico



Fig. 13

DISTRIBUTORE " LPG 6000 EDP DOPPIO" VERSIONE 2



LEGENDA:

\* -Targa delle iscrizioni metrologiche con bolli di verifica prima

Camera di Commercio, Industria, Artigianato  
e Agricoltura di Bologna

Ufficio metrico

Si approva il presente Piano di Legalizzazione  
Bologna, 4 NOV. 2011

ispettore metrico

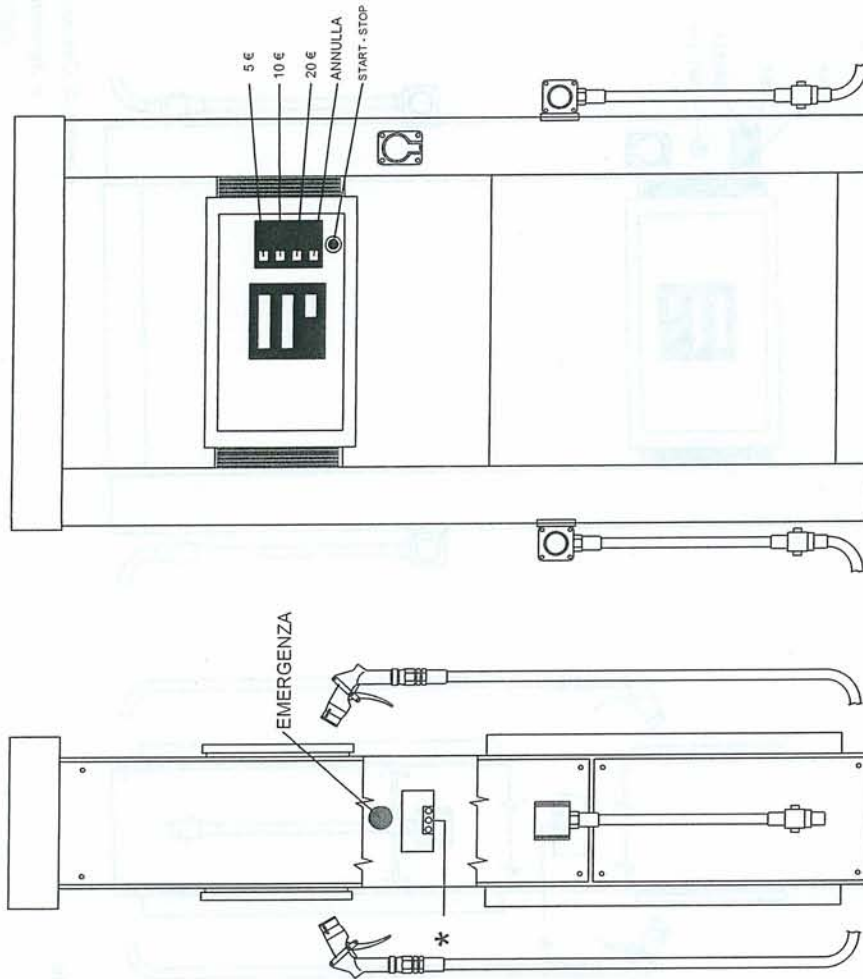


*[Handwritten signature]*

*[Handwritten mark]*

*[Handwritten mark]*

F) 10.14 DISTRIBUTORE " LPG 6000 EDP DOPPIO" VERSIONE 5



LEGENDA:  
\* - Targa delle iscrizioni metrologiche  
con bolli di verifica prima

Camera di Commercio, Industria, Artigianato  
e Agricoltura di Bologna

Ufficio metrico

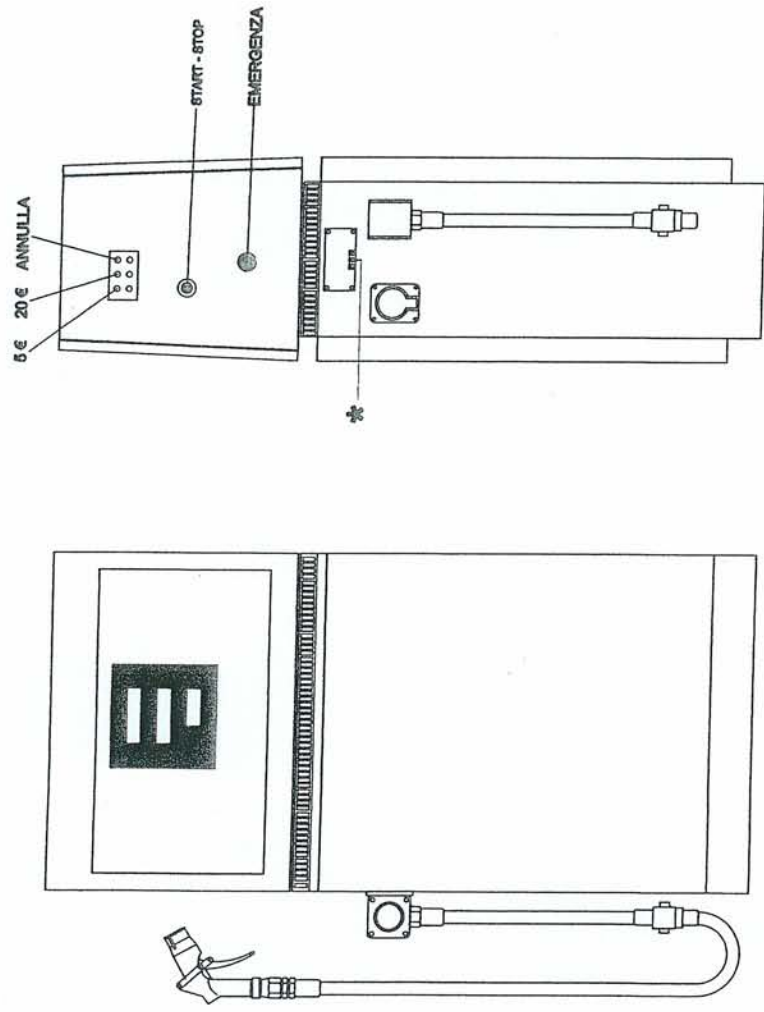
Si approva il presente Piano di Legalizzazione  
Bologna, 4 NOV, 2011

L'ispettore metrico

*[Handwritten signature]*



FIG. 15 DISTRIBUTORE " LPG 6000 CP SINGOLO" VERSIONE 1



LEGENDA:  
\* - Targa delle iscrizioni metrologiche  
con bolli di verifica prima

Camera di Commercio, Industria, Artigianato  
e Agricoltura di Bologna

Ufficio metrico

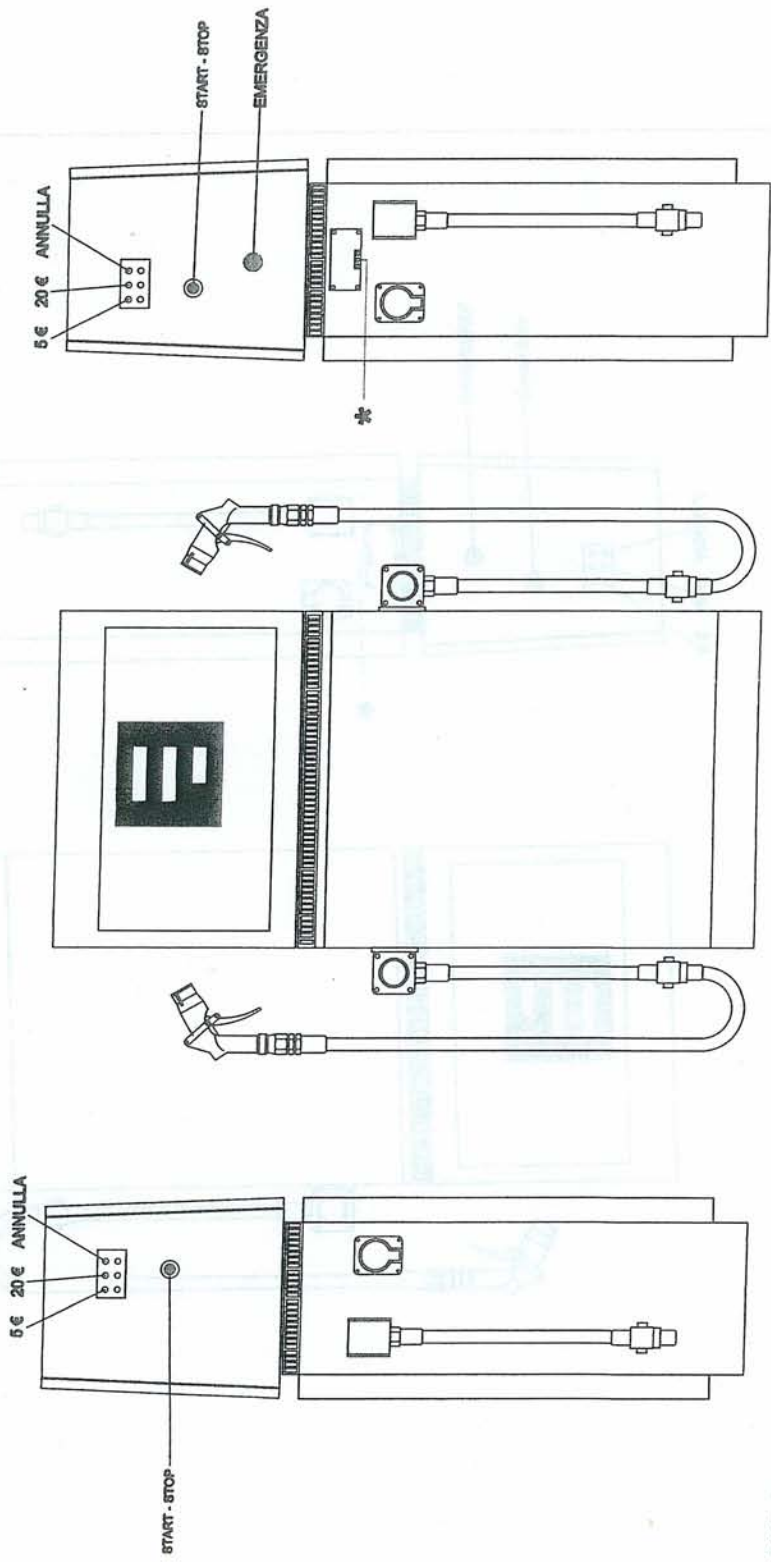
Si approva il presente Piano di Legalizzazione  
Bologna 4 NOV. 2011  
L'ispettore metrico

*[Handwritten signature]*



*[Handwritten mark]*

# Fig.16 DISTRIBUTORE " LPG 6000 CP DOPPIO" VERSIONE 2



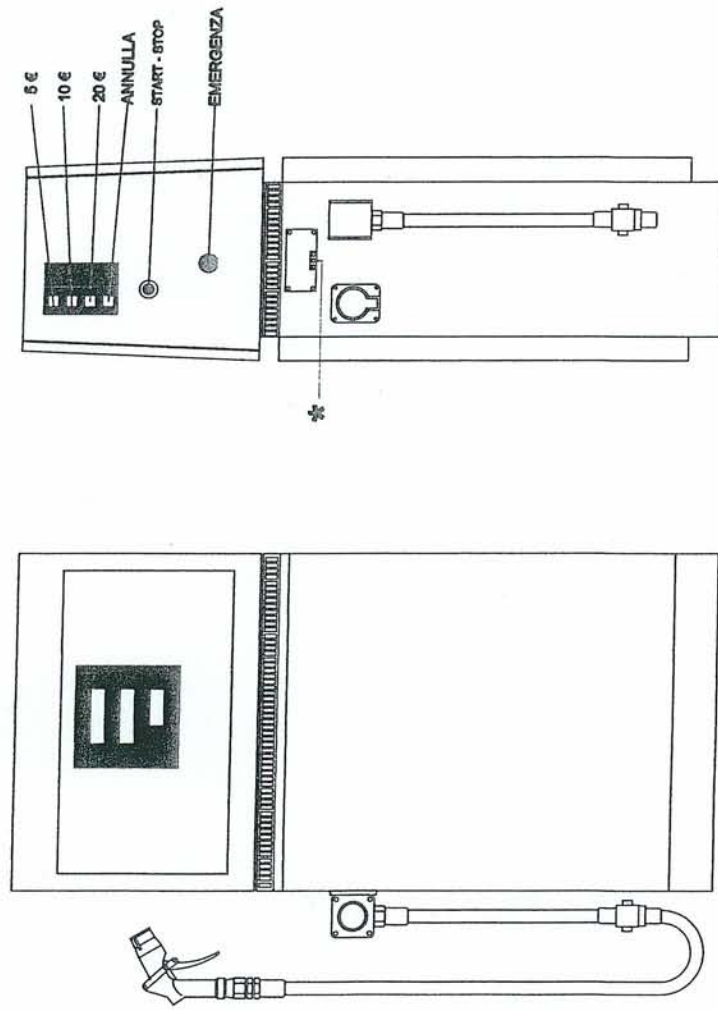
**LEGENDA:**  
 \* - Targa delle iscrizioni metrologiche con bolli di verifica prima

Camera di Commercio, Industria, Artigianato e Agricoltura di Bologna

Ufficio metrico  
 Si approva il presente Piano di Legalizzazione  
 Bologna 4 NOV 2017  
 L'ispettore metrico

*[Handwritten signature]*  
*[Official stamp]*

FIG. 17 DISTRIBUTORE " LPG 6000 CP SINGOLO" VERSIONE 3



**LEGENDA:**

\* - Targa delle iscrizioni metrologiche  
con bolli di verifica prima

Camera di Commercio, Industria, Artigianato  
e Agricoltura di Bologna

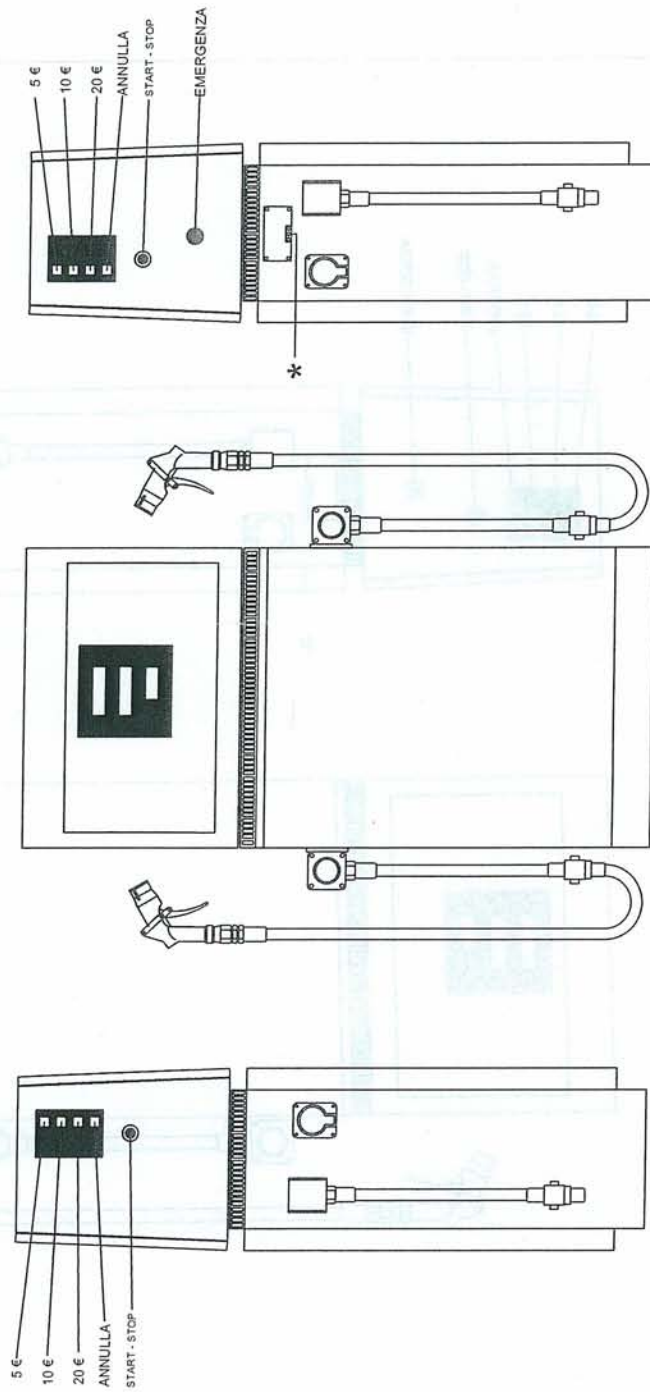
Ufficio metrico

Si approva il presente Piano di Legalizzazione  
Bologna

L'ispettore metrico

*[Handwritten signature]*  
*[Official stamp]*

FIG.18 DISTRIBUTORE "LPG 6000 CP DOPPIO" VERSIONE 4



LEGENDA:  
 \* - Targa delle iscrizioni metrologiche  
 con bolli di verifica prima

Camera di Commercio, Industria, Artigianato  
 e Agricoltura di Bologna

Ufficio metrico

Si approva il presente Piano di Legalizzazione  
 Bologna 4 NOV. 2011  
 L'ispettore metrico

*[Handwritten signature]*  
 [Official stamp of the Ufficio metrico]